

SPB INDUSTRIAL CO.,LIMITED

Web: <http://www.spboiles.com>

Email: zhou@spboiles.com

DP4 Self-Lubricating Bearings Catalog

- STRUCTURE

Metal-Polymer Composite Bushing Material

- CHARACTERISTICS

1. DP4 anti-friction bushings offer good wear and low friction performance over a wide range of loads, speeds and temperatures in dry running conditions
2. Very good performance in lubricated applications
3. Good performance in greased applications
4. Suitable for linear, oscillating and rotating movements
5. Lead-free material compliant to EVL, WEEE, and RoHS specifications

DP4 : carbon steel backing, red color PTFE + Fillers composite

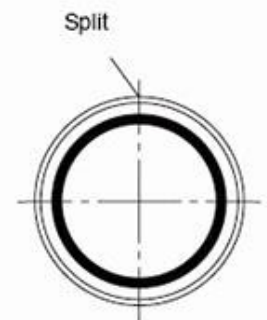
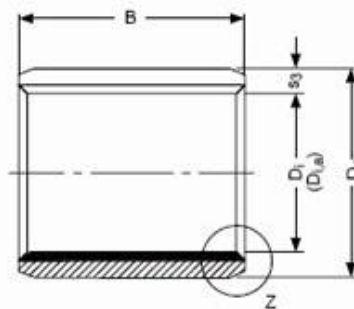
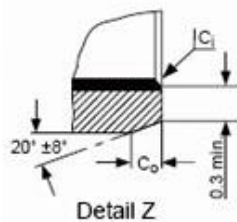
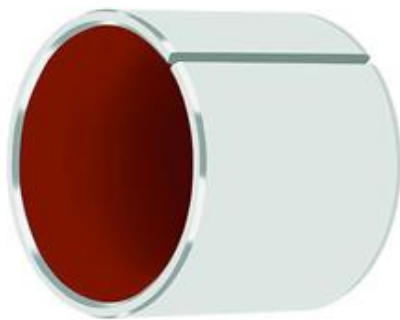
DP4-B : bronze backing, red color PTFE + Fillers composite

DP10 : carbon steel backing, black color PTFE + Graphite composite

DP11 : carbon steel backing, black color PTFE + Fillers + Graphite composite

DP31 : carbon steel backing, black color PTFE + Fluoropolymer + Fillers + Graphite composite

Cylindrical Bushings Sizes:



Part No.	Di (mm)	Do (mm)	B (mm)	Gehäuse	Shaft	Di,a max in H7 (mm)	Di,a min in H7 (mm)	Clearance max. (mm)	Clearance min. (mm)
0203DP4	2	3.5	3	H6	h6	2.048	2	0.054	0
0205DP4	2	3.5	5	H6	h6	2.048	2	0.054	0
0303DP4	3	4.5	3	H6	h6	3.048	3	0.054	0
0305DP4	3	4.5	5	H6	h6	3.048	3	0.054	0
0306DP4	3	4.5	6	H6	h6	3.048	3	0.054	0
0403DP4	4	5.5	3	H6	h6	4.048	4	0.056	0

SPB INDUSTRIAL CO.,LIMITED

Web: <http://www.spboiles.com>

Email: zhou@spboiles.com

0404DP4	4	5.5	4	H6	h6	4.048	4	0.056	0
0406DP4	4	5.5	6	H6	h6	4.048	4	0.056	0
0410DP4	4	5.5	10	H6	h6	4.048	4	0.056	0
0505DP4	5	7	5	H7	f7	5.055	4.99	0.077	0
0508DP4	5	7	8	H7	f7	5.055	4.99	0.077	0
0510DP4	5	7	10	H7	f7	5.055	4.99	0.077	0
0604DP4	6	8	4	H7	f7	6.055	5.99	0.077	0
0606DP4	6	8	6	H7	f7	6.055	5.99	0.077	0
0608DP4	6	8	8	H7	f7	6.055	5.99	0.077	0
0610DP4	6	8	10	H7	f7	6.055	5.99	0.077	0
0705DP4	7	9	5	H7	f7	7.055	6.99	0.083	0.003
0710DP4	7	9	10	H7	f7	7.055	6.99	0.083	0.003
0806DP4	8	10	6	H7	f7	8.055	7.99	0.083	0.003
0808DP4	8	10	8	H7	f7	8.055	7.99	0.083	0.003
0810DP4	8	10	10	H7	f7	8.055	7.99	0.083	0.003
0812DP4	8	10	12	H7	f7	8.055	7.99	0.083	0.003
1006DP4	10	12	6	H7	f7	10.058	9.99	0.086	0.003
1008DP4	10	12	8	H7	f7	10.058	9.99	0.086	0.003
1010DP4	10	12	10	H7	f7	10.058	9.99	0.086	0.003
1012DP4	10	12	12	H7	f7	10.058	9.99	0.086	0.003
1015DP4	10	12	15	H7	f7	10.058	9.99	0.086	0.003
1020DP4	10	12	20	H7	f7	10.058	9.99	0.086	0.003
1208DP4	12	14	8	H7	f7	12.058	11.99	0.092	0.006
1210DP4	12	14	10	H7	f7	12.058	11.99	0.092	0.006
1212DP4	12	14	12	H7	f7	12.058	11.99	0.092	0.006
1215DP4	12	14	15	H7	f7	12.058	11.99	0.092	0.006
1220DP4	12	14	20	H7	f7	12.058	11.99	0.092	0.006
1225DP4	12	14	25	H7	f7	12.058	11.99	0.092	0.006
1310DP4	13	15	10	H7	f7	13.058	12.99	0.092	0.006
1320DP4	13	15	20	H7	f7	13.058	12.99	0.092	0.006
1405DP4	14	16	5	H7	f7	14.058	13.99	0.092	0.006
1410DP4	14	16	10	H7	f7	14.058	13.99	0.092	0.006
1412DP4	14	16	12	H7	f7	14.058	13.99	0.092	0.006
1415DP4	14	16	15	H7	f7	14.058	13.99	0.092	0.006
1420DP4	14	16	20	H7	f7	14.058	13.99	0.092	0.006
1425DP4	14	16	25	H7	f7	14.058	13.99	0.092	0.006
1510DP4	15	17	10	H7	f7	15.058	14.99	0.092	0.006
1512DP4	15	17	12	H7	f7	15.058	14.99	0.092	0.006
1515DP4	15	17	15	H7	f7	15.058	14.99	0.092	0.006
1520DP4	15	17	20	H7	f7	15.058	14.99	0.092	0.006

SPB INDUSTRIAL CO.,LIMITED

Web: <http://www.spboiles.com>

Email: zhou@spboiles.com

1525DP4	15	17	25	H7	f7	15.058	14.99	0.092	0.006
1610DP4	16	18	10	H7	f7	16.058	15.99	0.092	0.006
1612DP4	16	18	12	H7	f7	16.058	15.99	0.092	0.006
1615DP4	16	18	15	H7	f7	16.058	15.99	0.092	0.006
1620DP4	16	18	20	H7	f7	16.058	15.99	0.092	0.006
1625DP4	16	18	25	H7	f7	16.058	15.99	0.092	0.006
1720DP4	17	19	20	H7	f7	17.061	16.99	0.095	0.006
1810DP4	18	20	10	H7	f7	18.061	17.99	0.095	0.006
1815DP4	18	20	15	H7	f7	18.061	17.99	0.095	0.006
1820DP4	18	20	20	H7	f7	18.061	17.99	0.095	0.006
1825DP4	18	20	25	H7	f7	18.061	17.99	0.095	0.006
2010DP4	20	23	10	H7	f7	20.071	19.99	0.112	0.01
2015DP4	20	23	15	H7	f7	20.071	19.99	0.112	0.01
2020DP4	20	23	20	H7	f7	20.071	19.99	0.112	0.01
2025DP4	20	23	25	H7	f7	20.071	19.99	0.112	0.01
2030DP4	20	23	30	H7	f7	20.071	19.99	0.112	0.01
2215DP4	22	25	15	H7	f7	22.071	21.99	0.112	0.01
2220DP4	22	25	20	H7	f7	22.071	21.99	0.112	0.01
2225DP4	22	25	25	H7	f7	22.071	21.99	0.112	0.01
2230DP4	22	25	30	H7	f7	22.071	21.99	0.112	0.01
2415DP4	24	27	15	H7	f7	24.071	23.99	0.112	0.01
2420DP4	24	27	20	H7	f7	24.071	23.99	0.112	0.01
2425DP4	24	27	25	H7	f7	24.071	23.99	0.112	0.01
2430DP4	24	27	30	H7	f7	24.071	23.99	0.112	0.01
2515DP4	25	28	15	H7	f7	25.071	24.99	0.112	0.01
2520DP4	25	28	20	H7	f7	25.071	24.99	0.112	0.01
2525DP4	25	28	25	H7	f7	25.071	24.99	0.112	0.01
2530DP4	25	28	30	H7	f7	25.071	24.99	0.112	0.01
2550DP4	25	28	50	H7	f7	25.071	24.99	0.112	0.01
2815DP4	28	32	15	H7	f7	28.085	27.99	0.126	0.01
2820DP4	28	32	20	H7	f7	28.085	27.99	0.126	0.01
2825DP4	28	32	25	H7	f7	28.085	27.99	0.126	0.01
2830DP4	28	32	30	H7	f7	28.085	27.99	0.126	0.01
3010DP4	30	34	10	H7	f7	30.085	29.99	0.126	0.01
3015DP4	30	34	15	H7	f7	30.085	29.99	0.126	0.01
3020DP4	30	34	20	H7	f7	30.085	29.99	0.126	0.01
3025DP4	30	34	25	H7	f7	30.085	29.99	0.126	0.01
3030DP4	30	34	30	H7	f7	30.085	29.99	0.126	0.01
3040DP4	30	34	40	H7	f7	30.085	29.99	0.126	0.01
3220DP4	32	36	20	H7	f7	32.085	31.99	0.135	0.015

SPB INDUSTRIAL CO.,LIMITED

Web: <http://www.spboiles.com>

Email: zhou@spboiles.com

3230DP4	32	36	30	H7	f7	32.085	31.99	0.135	0.015
3240DP4	32	36	40	H7	f7	32.085	31.99	0.135	0.015
3520DP4	35	39	20	H7	f7	35.085	34.99	0.135	0.015
3530DP4	35	39	30	H7	f7	35.085	34.99	0.135	0.015
3535DP4	35	39	35	H7	f7	35.085	34.99	0.135	0.015
3540DP4	35	39	40	H7	f7	35.085	34.99	0.135	0.015
3550DP4	35	39	50	H7	f7	35.085	34.99	0.135	0.015
3720DP4	37	41	20	H7	f7	37.085	36.99	0.135	0.015
4020DP4	40	44	20	H7	f7	40.085	39.99	0.135	0.015
4030DP4	40	44	30	H7	f7	40.085	39.99	0.135	0.015
4040DP4	40	44	40	H7	f7	40.085	39.99	0.135	0.015
4050DP4	40	44	50	H7	f7	40.085	39.99	0.135	0.015
4520DP4	45	50	20	H7	f7	45.105	44.99	0.155	0.015
4530DP4	45	50	30	H7	f7	45.105	44.99	0.155	0.015
4540DP4	45	50	40	H7	f7	45.105	44.99	0.155	0.015
4545DP4	45	50	45	H7	f7	45.105	44.99	0.155	0.015
4550DP4	45	50	50	H7	f7	45.105	44.99	0.155	0.015
5020DP4	50	55	20	H7	f7	50.11	49.99	0.16	0.015
5030DP4	50	55	30	H7	f7	50.11	49.99	0.16	0.015
5040DP4	50	55	40	H7	f7	50.11	49.99	0.16	0.015
5050DP4	50	55	50	H7	f7	50.11	49.99	0.16	0.015
5060DP4	50	55	60	H7	f7	50.11	49.99	0.16	0.015
5520DP4	55	60	20	H7	f7	55.11	54.99	0.17	0.02
5525DP4	55	60	25	H7	f7	55.11	54.99	0.17	0.02
5530DP4	55	60	30	H7	f7	55.11	54.99	0.17	0.02
5540DP4	55	60	40	H7	f7	55.11	54.99	0.17	0.02
5550DP4	55	60	50	H7	f7	55.11	54.99	0.17	0.02
5555DP4	55	60	55	H7	f7	55.11	54.99	0.17	0.02
5560DP4	55	60	60	H7	f7	55.11	54.99	0.17	0.02
6020DP4	60	65	20	H7	f7	60.11	59.99	0.17	0.02
6030DP4	60	65	30	H7	f7	60.11	59.99	0.17	0.02
6040DP4	60	65	40	H7	f7	60.11	59.99	0.17	0.02
6050DP4	60	65	50	H7	f7	60.11	59.99	0.17	0.02
6060DP4	60	65	60	H7	f7	60.11	59.99	0.17	0.02
6070DP4	60	65	70	H7	f7	60.11	59.99	0.17	0.02
6530DP4	65	70	30	H7	f7	65.11	64.99	0.17	0.02
6550DP4	65	70	50	H7	f7	65.11	64.99	0.17	0.02
6570DP4	65	70	70	H7	f7	65.11	64.99	0.17	0.02
7040DP4	70	75	40	H7	f7	70.11	69.99	0.17	0.02
7050DP4	70	75	50	H7	f7	70.11	69.99	0.17	0.02

SPB INDUSTRIAL CO.,LIMITED

Web: <http://www.spboiles.com>

Email: zhou@spboiles.com

7070DP4	70	75	70	H7	f7	70.11	69.99	0.17	0.02
7560DP4	75	80	60	H7	f7	75.11	74.99	0.17	0.02
7580DP4	75	80	80	H7	f7	75.11	74.99	0.17	0.02
8040DP4	80	85	40	H7	h8	80.155	80.02	0.209	0.02
8060DP4	80	85	60	H7	h8	80.155	80.02	0.209	0.02
8080DP4	80	85	80	H7	h8	80.155	80.02	0.209	0.02
80100DP4	80	85	100	H7	h8	80.155	80.02	0.209	0.02
8530DP4	85	90	30	H7	h8	85.155	85.02	0.209	0.02
8560DP4	85	90	60	H7	h8	85.155	85.02	0.209	0.02
85100DP4	85	90	100	H7	h8	85.155	85.02	0.209	0.02
9060DP4	90	95	60	H7	h8	90.155	90.02	0.209	0.02
90100DP4	90	95	100	H7	h8	90.155	90.02	0.209	0.02
9560DP4	95	100	60	H7	h8	95.155	95.02	0.209	0.02
95100DP4	95	100	100	H7	h8	95.155	95.02	0.209	0.02
10050DP4	100	105	50	H7	h8	100.155	100.02	0.209	0.02
10060DP4	100	105	60	H7	h8	100.155	100.02	0.209	0.02
100115DP4	100	105	115	H7	h8	100.155	100.02	0.209	0.02
10560DP4	105	110	60	H7	h8	105.155	105.02	0.209	0.02
105115DP4	105	110	115	H7	h8	105.155	105.02	0.209	0.02
11060DP4	110	115	60	H7	h8	110.155	110.02	0.209	0.02
110115DP4	110	115	115	H7	h8	110.155	110.02	0.209	0.02
11550DP4	115	120	50	H7	h8	115.155	115.02	0.209	0.02
11570DP4	115	120	70	H7	h8	115.155	115.02	0.209	0.02
12050DP4	120	125	50	H7	h8	120.21	120.07	0.264	0.07
12060DP4	120	125	60	H7	h8	120.21	120.07	0.264	0.07
120100DP4	120	125	100	H7	h8	120.21	120.07	0.264	0.07
125100DP4	125	130	100	H7	h8	125.21	125.07	0.273	0.07
13060DP4	130	135	60	H7	h8	130.21	130.07	0.273	0.07
130100DP4	130	135	100	H7	h8	130.21	130.07	0.273	0.07
13560DP4	135	140	60	H7	h8	135.21	135.07	0.273	0.07
13580DP4	135	140	80	H7	h8	135.21	135.07	0.273	0.07
14060DP4	140	145	60	H7	h8	140.21	140.07	0.273	0.07
140100DP4	140	145	100	H7	h8	140.21	140.07	0.273	0.07
15060DP4	150	155	60	H7	h8	150.21	150.07	0.273	0.07
15080DP4	150	155	80	H7	h8	150.21	150.07	0.273	0.07
150100DP4	150	155	100	H7	h8	150.21	150.07	0.273	0.07
16080DP4	160	165	80	H7	h8	160.21	160.07	0.273	0.07
160100DP4	160	165	100	H7	h8	160.21	160.07	0.273	0.07
180100DP4	180	185	100	H7	h8	180.216	180.07	0.279	0.07
200100DP4	200	205	100	H7	h8	200.216	200.07	0.288	0.07

SPB INDUSTRIAL CO.,LIMITED

Web: <http://www.spboiles.com>

Email: zhou@spboiles.com

210100DP4	210	215	100	H7	h8	210.216	210.07	0.288	0.07
220100DP4	220	225	100	H7	h8	220.216	220.07	0.288	0.07
250100DP4	250	255	100	H7	h8	250.222	250.07	0.294	0.07
300100DP4	300	305	100	H7	h8	300.222	300.07	0.303	0.07